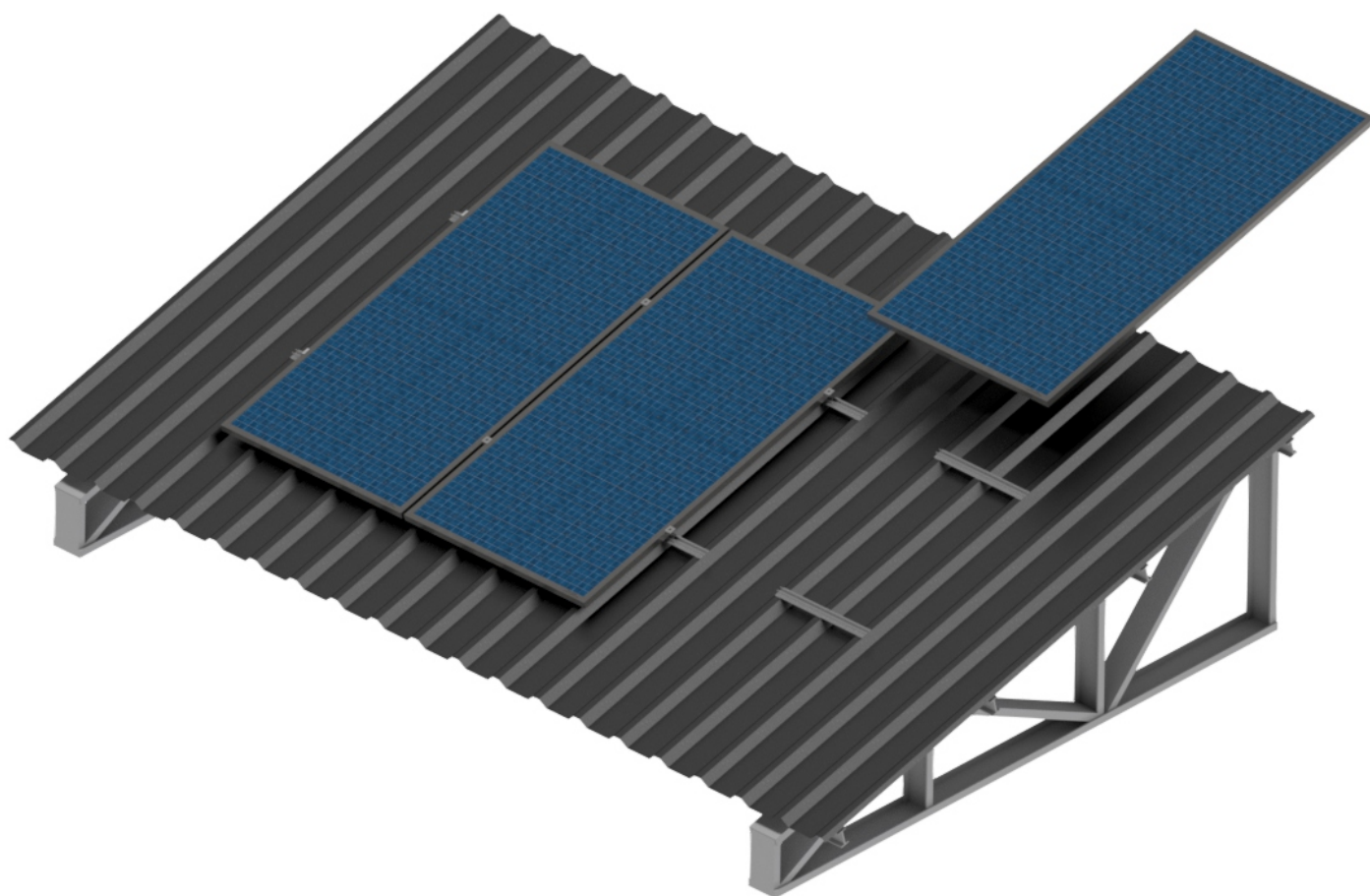


TELHADO TRAPEZOIDAL

GUIA DE INSTALAÇÃO MINI TRILHO TZ-550



Rua São Bernardino nº 12
Pq. Anhanguera - CEP: 05120-050
São Paulo - SP



(11) 3648-7830
contato@phb.com.br



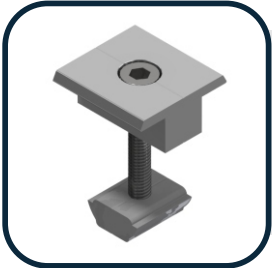
Revisão: 1.1

Componentes da estrutura telhado trapezoidal



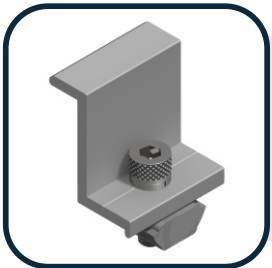
Mini Trilho TZ-550

- **Utilizado em telhas:** Metálica trapezoidal.
- **Material:** Alumínio anodizado fosco.
- **Característica:** 6 rebites 4,8 mm e borracha de vedação.



Grampo Intermediário

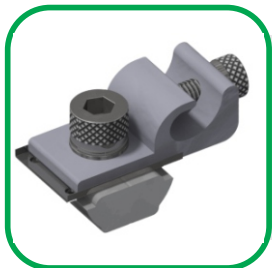
- **Aplicação:** Junção entre dois módulos fotovoltaicos.
- **Material:** Alumínio anodizado fosco.
- **Característica:** Grampo para *frames* do módulo.



Grampo Terminador

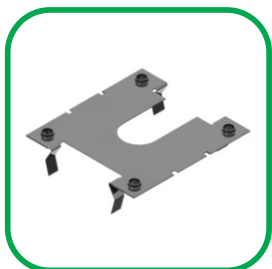
- **Aplicação:** Fixar nas extremidades dos módulos.
- **Material:** Alumínio anodizado fosco.
- **Característica:** Grampo para *frames* do módulo.

Kit de Aterramento PHB



Grampo de Aterramento

- **Aplicação:** Fixado apenas em um dos extremos de cada mini trilho.
- **Material:** Alumínio anodizado fosco e aço Inox.
- **Característica:** Para o encaixe do cabo de aterramento.



Clip de Aterramento

- **Aplicação:** Instalado juntamente com o grampo intermediário, mantendo o contato com o mini trilho e *frame* do módulo.
- **Material:** Aço Inox.
- **Característica:** Rompe o anodizado do mini trilho e *frame* do módulo.



Rua São Bernardino nº 12
Pq. Anhanguera - CEP: 05120-050
São Paulo - SP



(11) 3648-7830
contato@phb.com.br



Ferramentas necessárias para instalação:



Furadeira/parafusadeira



Trena



Nível



Rebitadeira de Alavanca
ou Elétrica



Chave Allen 5mm e 6mm



Rua São Bernardino nº 12
Pq. Anhanguera - CEP: 05120-050
São Paulo - SP



(11) 3648-7830
contato@phb.com.br

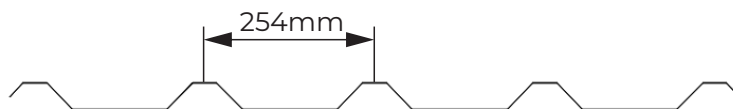


Telha Trapezoidal

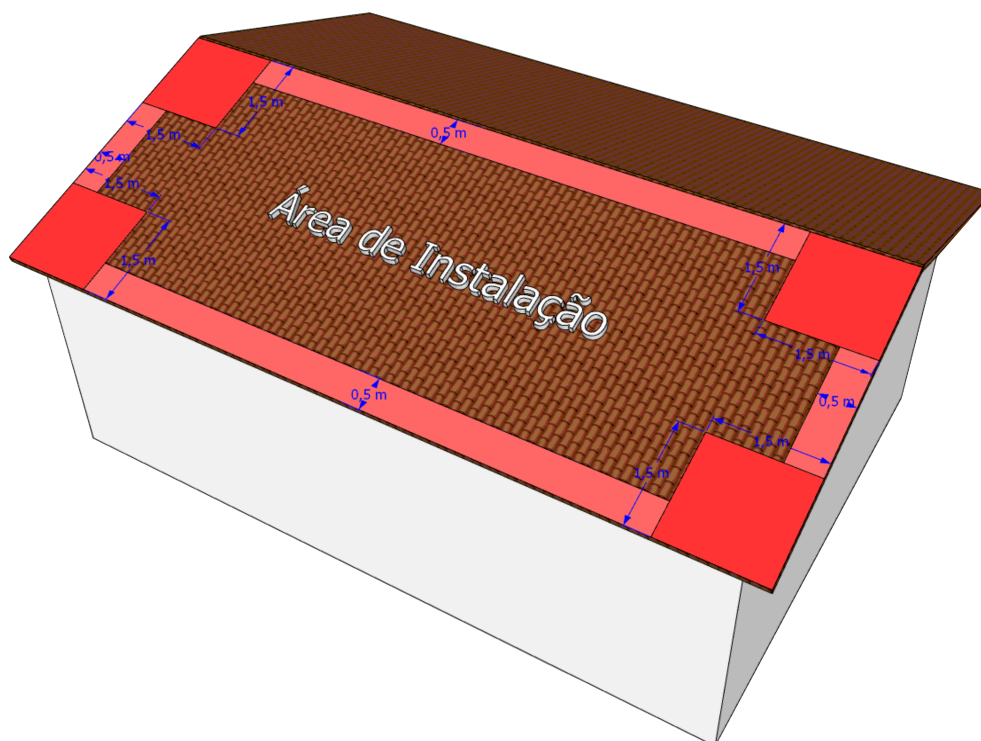
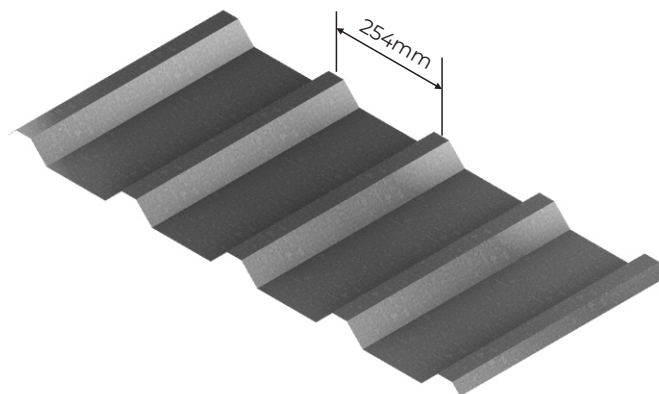
Instalação em posição retrato

Aplicação em telhas trapezoidais com passo entre de centro de crista de no máximo 254mm.

Ex:



Exemplo de espaçamento



A recomendação é que a instalação tenha como distância mínima de recuo da borda do telhado cerca de 0,5m. Sugerimos evitar cantos e bordas e manter uma distância de 1,5 m das esquinas como mostrado na figura acima.



Rua São Bernardino nº 12
Pq. Anhanguera - CEP: 05120-050
São Paulo - SP



(11) 3648-7830
contato@phb.com.br



Instruções de montagem:

1. Identifique os locais de instalação dos suportes.

Atenção!

Confira se os suportes a serem utilizados estão de **acordo** com o tipo de telhado, o **TZ-550** é utilizado **apenas** para telha trapezoidal com passo de entre centro de crista de no **máximo 254mm**.

2. Posicione as borrachas de vedação na face superior do trapézio de forma simétrica.

Atenção!

O mini trilho TZ-550 é fixo em **3 cristas de telha**.

3. Posicione o mini trilho **TZ-550** sobre as borrachas já coladas de forma simétrica à crista da telha.

Ex: dimensão de **A** será **igual** a de **B**.

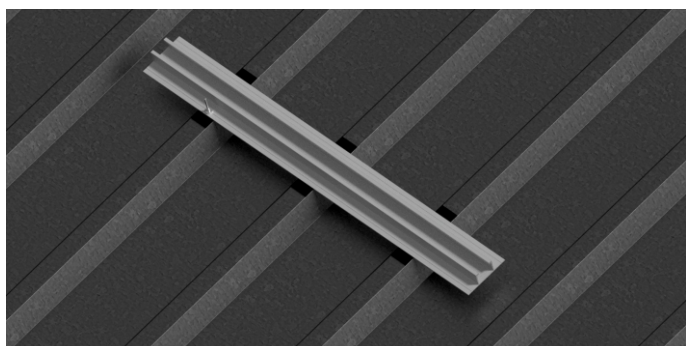
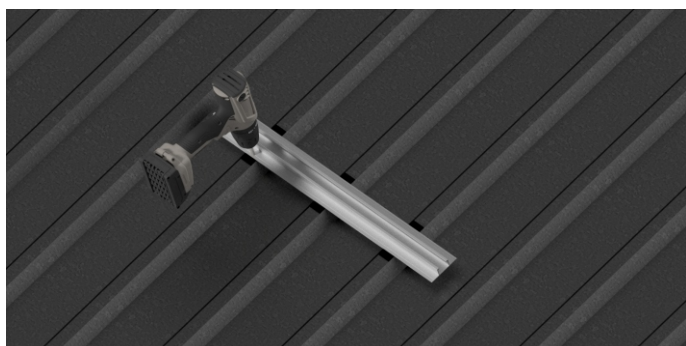
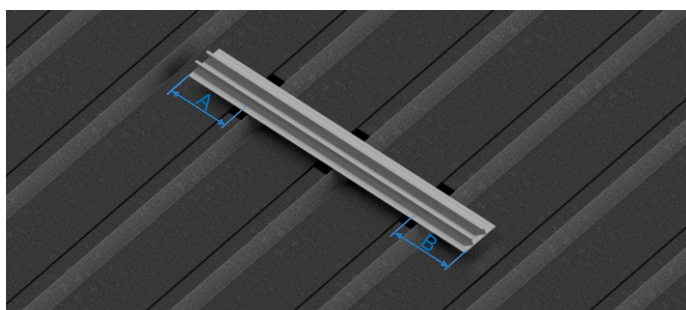
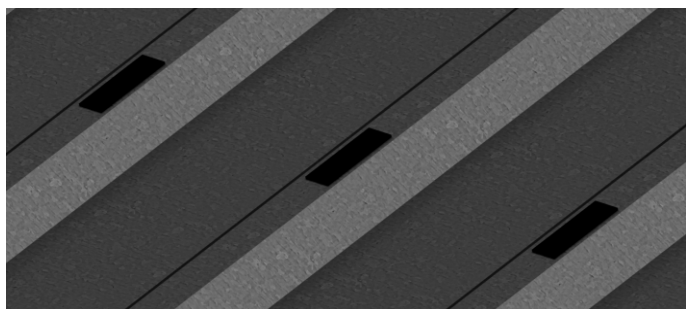
4. Com uma furadeira e uma broca de 5,0 mm faça o furo no mini trilho, juntamente com a borracha e a telha.

Atenção!

Não faça a furação **sequencial!**

Após a furação, **faça a fixação do rebite**, conforme os próximos passos.

5. Insira o Rebite no local da furação.

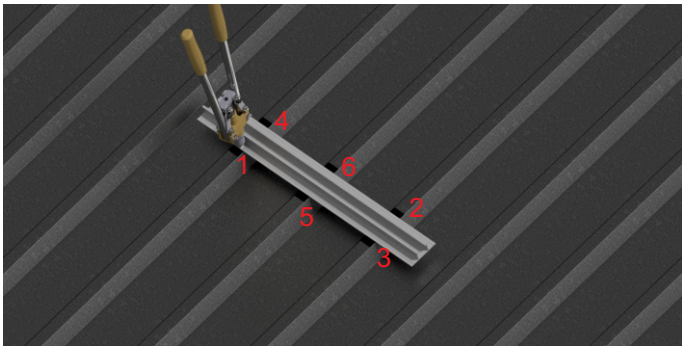


Rua São Bernardino nº 12
Pq. Anhanguera - CEP: 05120-050
São Paulo - SP



(11) 3648-7830
contato@phb.com.br

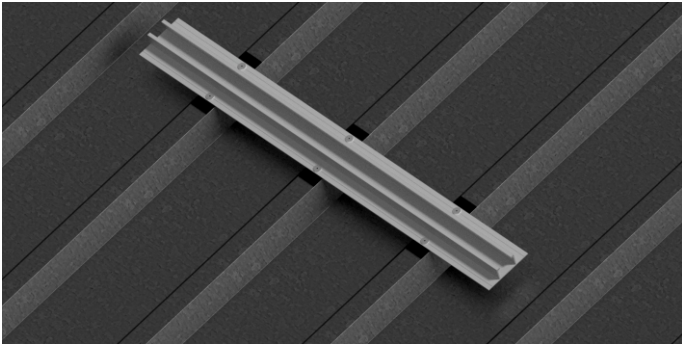




6. Com uma rebidadeira recomendada, realize a fixação do rebite (repuxo).

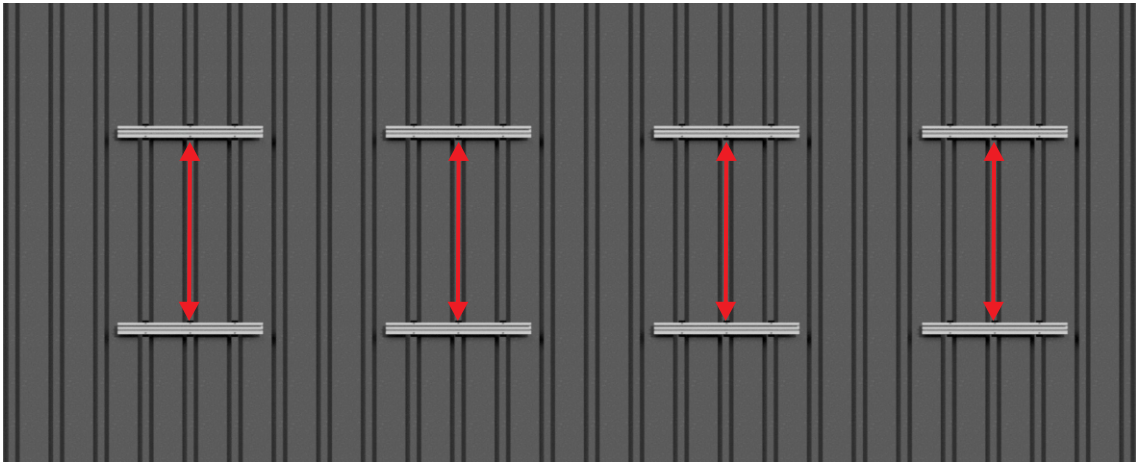
Repita o processo de acordo com a numeração ao lado.

Recomenda-se: uma rebidadeira profissional tipo **Alavanca** ou **Elétrica**.

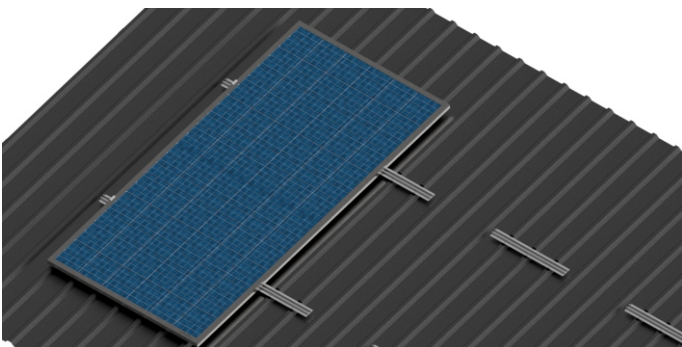


7. Depois de fixados todos os rebites, verifique o travamento e repita os passo para os demais mini trilhos.

Exemplo abaixo de instalação em telha trapezoidal com passo de entre centro de crista de 169,0mm e módulo com largura de 992,0mm.



↕ Verificar no manual do fabricante do módulo ou contactar o suporte da PHB para obter a distância especificada entre perfis.



8. Posicione o módulo, alinhando o mesmo de forma simétrica.

Para fixar o primeiro módulo nas extremidades dos perfis utilize os grampos terminadores (End Clamp).

Atenção!

Respeite o **distanciamento** das faixas de entre centro.

9. Realize o aperto dos parafusos com uma chave Allen de 6,0 mm. (Torque: 17-25 N*m).



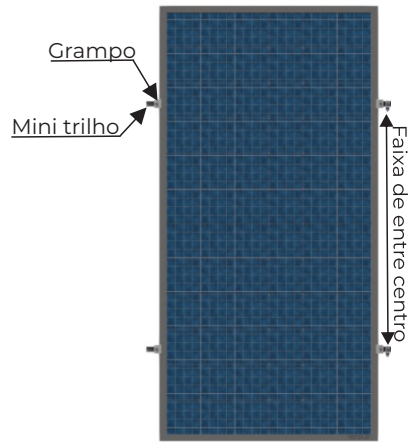
Rua São Bernardino nº 12
Pq. Anhanguera - CEP: 05120-050
São Paulo - SP



(11) 3648-7830
contato@phb.com.br

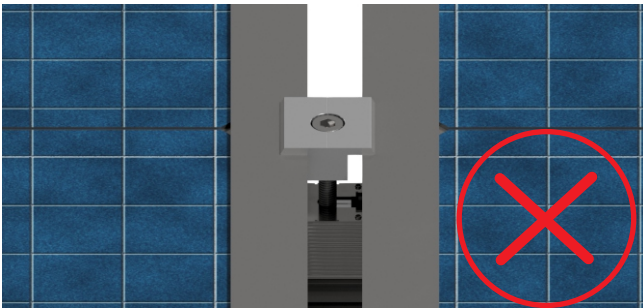


Instalação do módulo em posição retrato

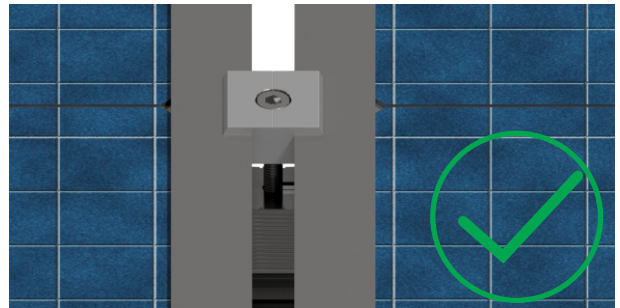


10. Coloque o grampo intermediário no mini trilho e encaixe o clipe de aterramento sob o módulo. Na sequência coloque o outro módulo posicionando-o sobre o clipe de aterramento.

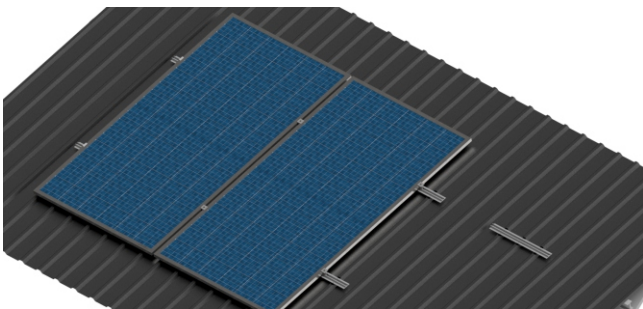
Exemplo de montagem



Grampo intermediário afastado dos módulos.
Clipe posicionado incorretamente.



Grampo intermediário devidamente fixo entre os módulos.
Clipe atuando de forma correta.



11. Feito a instalação dos grampos intermediários e clips de aterramento, instale os demais módulos de acordo com os passos anteriores. Após a instalação do **penúltimo** módulo deve-se colocar no **penúltimo mini trilho** (inferior e superior) um grampo de aterramento.



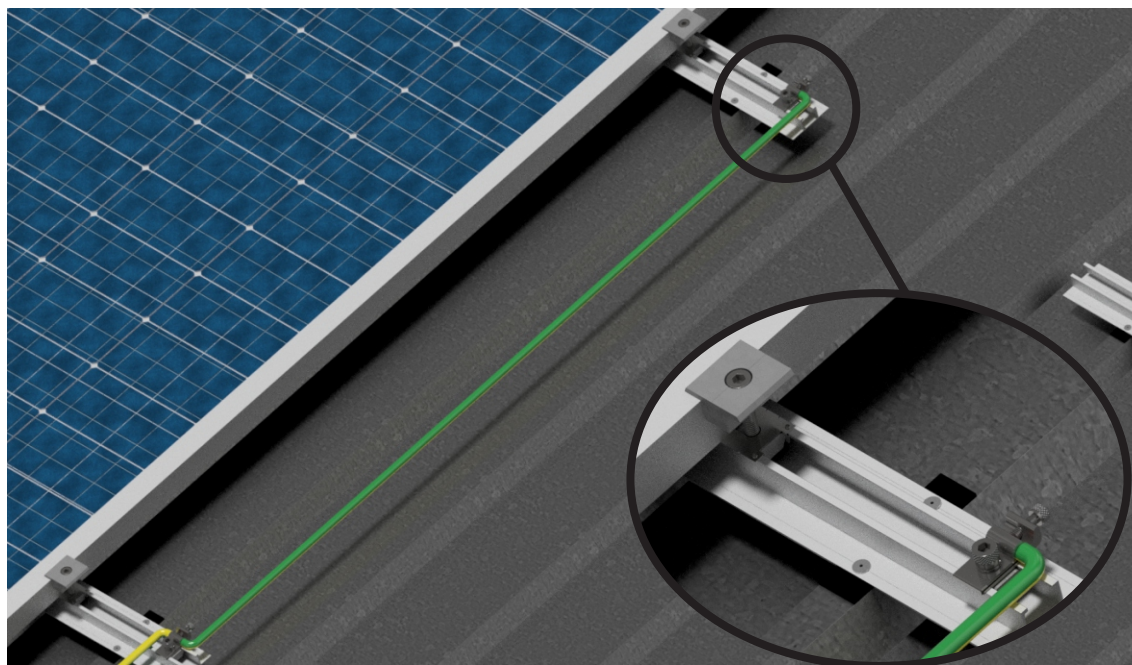
Rua São Bernardino nº 12
Pq. Anhanguera - CEP: 05120-050
São Paulo - SP



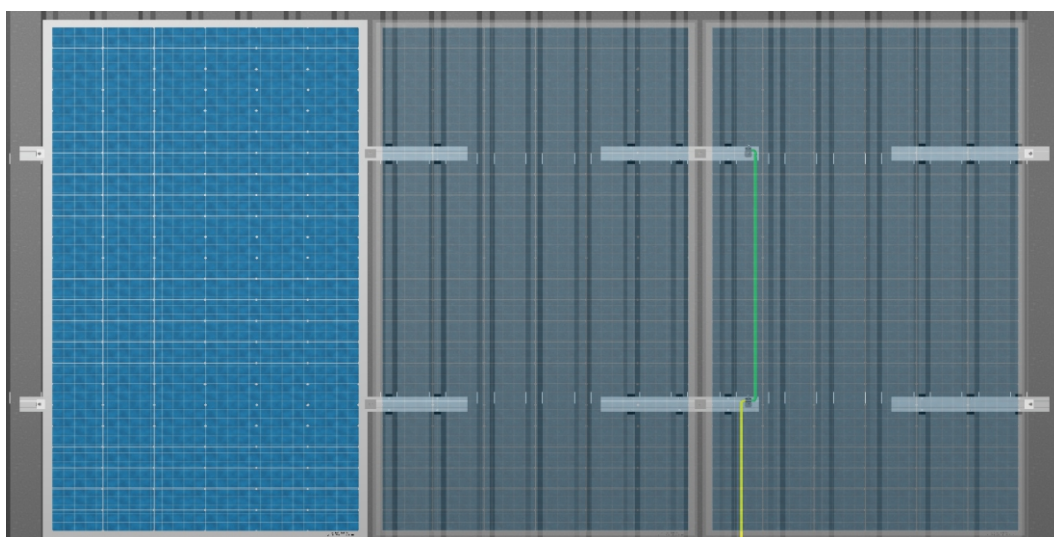
(11) 3648-7830
contato@phb.com.br



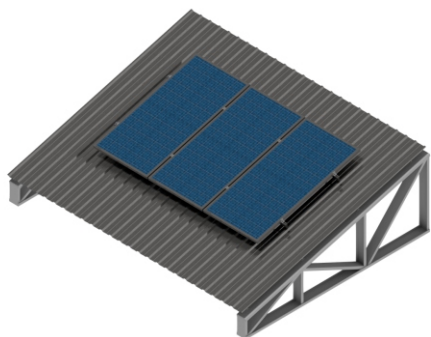
12. Use o cabo de aterramento para interligar os grampos de aterramento, como a imagem abaixo. Execute o aperto do cabo com chave Allen 5,0mm (Torque: 2-4 N*m).



Após a conexão do cabo com o grampo de aterramento leve-o até o eletrodo de aterramento do local.



13. Realize a montagem do último módulo e fixe com os grampos terminadores.



14. Após concluir a montagem, faça uma verificação de todos os demais elementos de fixação do sistema.



Rua São Bernardino nº 12
Pq. Anhanguera - CEP: 05120-050
São Paulo - SP



(11) 3648-7830
contato@phb.com.br

